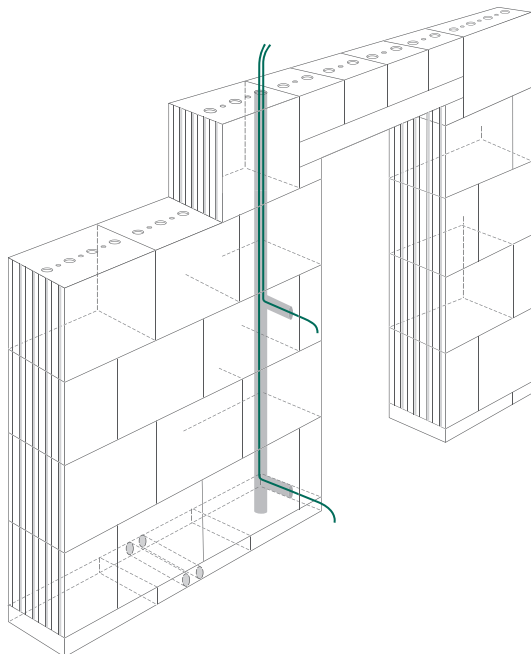


VÁPENOPÍSKOVÉ ZDÍČÍ PRVKY VAPIS

Bloky s elektrokanálky



ŽÁDNÉ PRACNÉ DRÁŽKOVÁNÍ SVISLÝCH INSTALACÍ
kabeláž chráněná ve středové ose zdiva
nesnižují se zvukově izolační vlastnosti



Vápenopískové bloky VAPIS s integrovanými elektrokanálky

Smyslem elektrokanálky integrované do bloku VAPIS je nabídnout stavebníkovi jednoduchou možnost vedení svislých elektroinstalací uvnitř zdiva bez nutnosti dodatečného zhotovení svislých drážek.

Funkční popis:

Předpokladem funkčnosti elektrokanálků je dodržování vazby bloků VAPIS „půl na půl“ již při vlastním zdění. Tím je zabezpečena průchodnost kanálků přes celou výšku stěny. Instalace el. vedení se provádí do elektrokanálků dodatečně protahováním. Kanálky jsou umístěny ve středové ose stěny.

Průměr kanálků: 4 cm

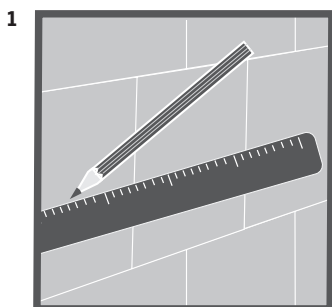
Vodorovné odstupy mezi osami: 12,5 cm

Osová vzdálenost kanálku od okraje bloků: 6,25 cm

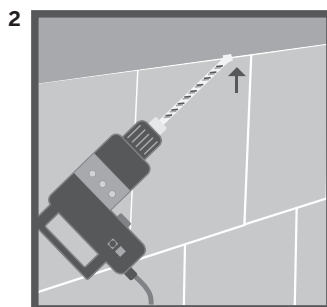
Vaše výhody:

- + odpadá nutnost zhotovení ca. 75% svislých drážek
- + kabeláž chráněná spolehlivě ve středové ose zdiva
- + nesnižuje se zvukově izolační schopnost stěn
- + staticky nejjistější vazba bloků „půl na půl“
- + možná dodatečná instalace kabelů i v průběhu užívání stavby
- + nedochází k oslabení průřezu stěny dodatečnými drážkami

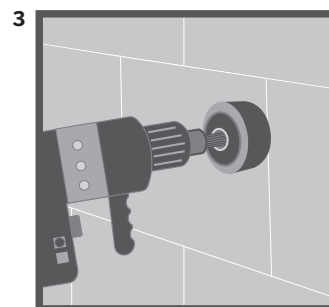
Instalace v systému:



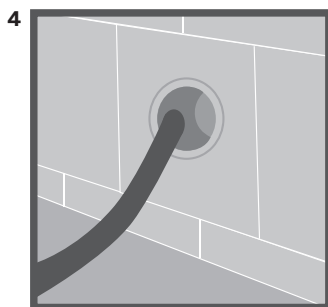
1 Na příslušném místě vyměřit a vyznačit vypínače, zásuvky a popř. rozvodné krabice



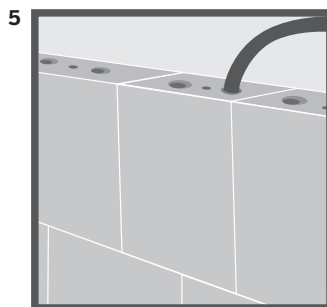
2 V případě potřeby pod stropem vyvrtat vrtákem min. Ø 10 mm (cca 45° sklon) otvor pro prostrčení kabeláže



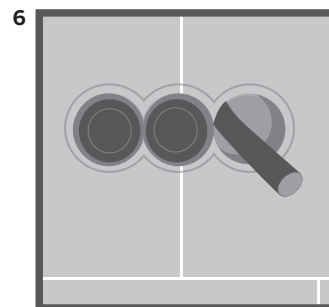
3 Na vyznačených místech vyvrtat korunkovým vrtákem na beton vývrty pro elektroinstalační krabice



4 Do vyvrtaných otvorů zavést kabeláž a protáhnout ji kanálkem



5 Protahování kabeláže možno provádět dle volby shora nebo zdola.



6 Osazení vypínačů, zásuvek a krabic běžným způsobem.

**Chcete vědět víc?
Kontaktujte nás, rádi Vám poradíme!**

VAPIS stavební hmoty s.r.o.

Beroun - město 660
266 01 Beroun

tel: 311 644 705
fax: 311 644 706

info@vapis-sh.cz
www.vapis-sh.cz