

TECHNICKÝ LIST

Výrobce, výrobní závod

Baustoffwerke Dresden GmbH & Co. KG
Radeburger Straße 30
01129 Drážďany, Německo
Závod Drážďany, Radeburger Straße 30

07
0839-CPD-261

ČSN EN 771-2:2011+A1:2015

Vápenopískové bloky kategorie I pro chráněné zdi, pilíře a dělicí zdi, na které mohou být kladeny požadavky na statickou stabilitu, požární ochranu, protihlukovou ochranu a/nebo tepelnou ochranu.

Rozměry
délka: 498 mm
šířka: 175 mm
výška: 498 mm

Tolerance rozměrů
T3, TLM
Rovinnost $\leq 1,0$ mm
Planparallelita $\leq 1,0$ mm

Tvar a uspořádání dle popisu vedle

Průměrná pevnost v tlaku $\geq 26,1$ N/mm²
Kategorie I, \perp k ložné spáře,
po celém prvku

Normalizovaná pevnost v tlaku $\geq 27,1$ N/mm²
Kategorie I, \perp k ložné spáře

Počáteční pevnost ve smyku
- tenkovrstvá malta $\geq 0,30$ N/mm²
- normální malta $\geq 0,15$ N/mm²

Požární ochrana třída A1

Nasákavost $\leq 20\%$

Faktor difuzního odporu 5/25

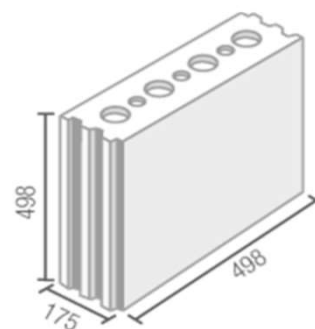
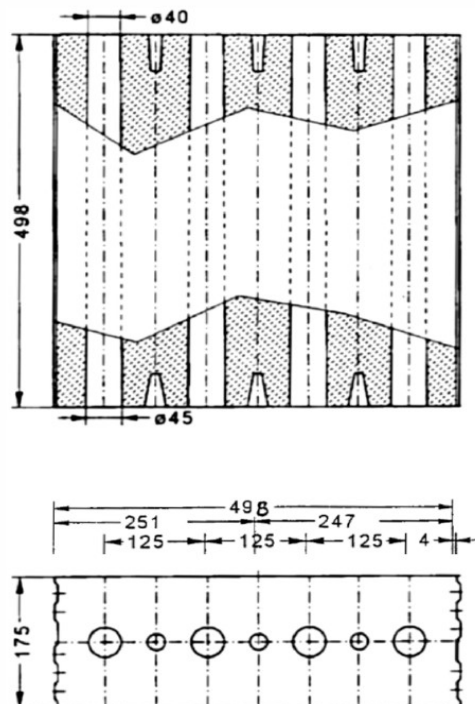
Objemová hmotnost prvku v suchém stavu $\geq 1\,610$ kg/m³
 $\leq 1\,800$ kg/m³

Mrazuvzdornost NPD

Nebezpečné látky splňuje vyhl. SÚJB 307/2002 Sb.

BWDDD - 100081-5

Tvar a uspořádání



Podíl dutin na objemu prvku
Skupina 1

Pero - drážka:
- hloubka ≤ 4 mm

VAPIS
H+H Group

VAPIS QUADRO E (175) 1/1 25-1,8

Tento technický list vychází ze stavu věci platného v době jeho vydání. Změny technických údajů vyhrazeny.
Vydáním tohoto technického listu ztrácejí všechny předchozí svou platnost.

TECHNICKÝ LIST

BWDDD - 100081-5**VAPIS QUADRO E (175) 1/1 25-1,8**

Stavebně technické informace:

R'w (dB)	neomítnuto	49 dB	*1)
	omítka 10 mm	50 dB	*1)
	omítka 15 mm	51 dB	*1)

*1) dle DIN 4109

Součinitel tepelné vodivosti λ 0,80 W/(m.K)
(dle ČSN EN 1745 Zdivo a výrobky pro zdivo)

Měrná tepelná kapacita c 1,0 kJ/(kg.K)
(dle ČSN EN 1745 Zdivo a výrobky pro zdivo)

Charakteristická pevnost zdiva
 f_k dle ČSN EN 1996-1-1 **13,208 N/mm²**
Eurocode 6: Navrhování zděných konstrukcí

Požární odolnost EI 180 / REI 120
dle ČSN EN 1996-1-2; s omítkami 2x10 mm

Spotřeba tenkovrstvé malty, výška lože 2 mm 1,85 kg/m² *2)
*2) při použití tenkovrstvé malty
VAPIS a maltového dávkovače VAPIS

Hmotnost 1 m² zdiva 316 kg/m² *3)
*3) neomítnuto

Spotřeba bloků 4 ks/m²
22,9 ks/m³

Dopravní informace:

Rozměry délka: 498 mm
šířka: 175 mm
výška: 498 mm

Hmotnost na kus 78,3 kg

Počet na paletě 12 kusů
3,0 m²

Hmotnost palety 940 kg

Počet na auto (24 t) 26 palet
312 kusů
78,0 m²

Označení výrobku na paletě:
KS XL-E 20 - 1,8 - 498x175x498 "KS-QUADRO E"

Popis a použití:

Vápenopískový blok plný;
s elektrokanálky;
tloušťka zdiva 17,5 cm;
pro tenkovrstvou maltu;
pro strojní zdění minijefábem.

Vysvětlivky:

- GPLM platí rozměrové tolerance při použití normální nebo lehčené malty (všechny rozměry $\pm 2,0$ mm)
TLM platí rozměrové tolerance při použití tenkovrstvé malty (výška ± 1 mm, ostatní $\pm 3,0$ mm)
NPD deklarace hodnoty není pro účel použití tohoto výrobku požadována

Hodnoty z tohoto listu je možno použít pro výpočty zdiva této tloušťky, zhotoveného v systému VAPIS QUADRO E v třídě objemové hmotnosti TOH = 1,8, tj. včetně doplňkových formátů (3/4 - 1/2 - 1/4 - 1/8) a vyrovnávacích cihel.



VAPIS
H+H Group

VAPIS stavební hmoty s.r.o., Beroun-město 660, 266 01 Beroun

tel.: 311 644 705

www.vapis-sh.cz

fax: 311 644 706

info@vapis-sh.cz

stav k: 18.01.2021