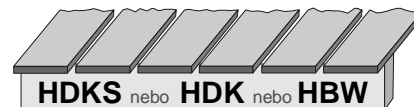


Pokyny a podmínky pro vrácení prázdných palet VAPIS

1) Popis palet VAPIS:

Vápenopískové zdící prvky VAPIS jsou zásadně baleny na 6 typech atypických vratných dřevěných palet. Schematické vyobrazení a rozměry palet vizte strana 4.

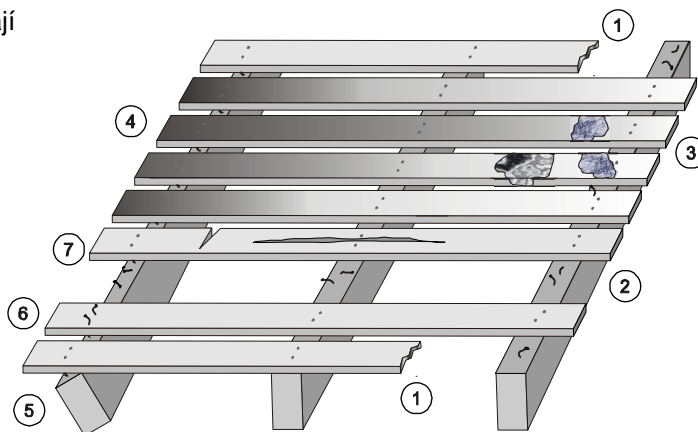


Každá paleta VAPIS je na alespoň jednom z obou bočních svlaků viditelně označena zkratkou **HDKS** nebo **HDK**, popř. **HBW** (u starších palet).

Palety jiných rozměrů nebo jinak označené nebo neoznačené, nejsou vratné palety VAPIS a nejsou námi vykupovány zpět.

2) Vady palet VAPIS:

Dále nejsou vykupovány palety, které mají následující poškození:



- ① zlomené, ulomené, uštípnuté přířezy nosné podláčky;
- ② zcela chybějící přířezy nosné podláčky;
- ③ Paleta zcela nebo částečně znečištěná zbytky malty a materiálů, popřípadě jinými látkami (např. olej) či chemikáliemi apod.;
- ④ dřevo palety zčernalé, plesnivé nebo zpuchřelé (snižuje se únosnost palety);
- ⑤ zčásti nebo zcela chybějící svlak, též zlomený nebo uražený či našťipnutý nebo z přířezů vytrhnutý jeden nebo více svlaků;
- ⑥ ve větším množství uvolněné nebo chybějící hřeby spojující svlaky s průřezy, volné přířezy nespojené se svlaky;
- ⑦ podélně nebo příčně prasklé, našťipnuté nebo naříznuté přířezy.

Paleta musí unést cca. 1200 kg. Zpuchřelé přířezy nebo svlaky snižují únosnost palety a činí paletu v paletovém poolu neupotřebitelnou. Zboží se znečistí, převezme-li od palety v ní obsažené látky nebo pachy. Je-li celkový stav palety tak špatný, že není zaručena její únosnost či může být znečištěno v budoucnu naložené zboží, může přebírající personál odmítnout její vykoupení. O znovupoužitelnosti palety rozhoduje skladník.

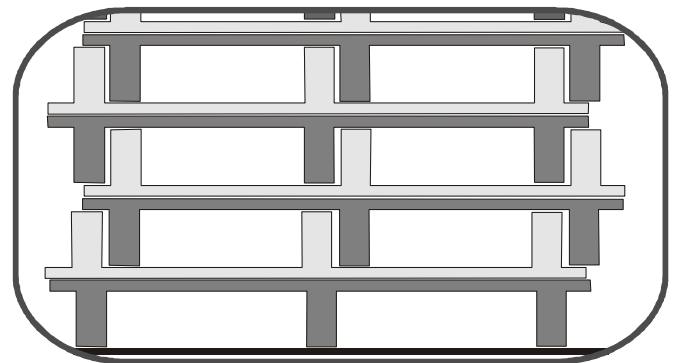
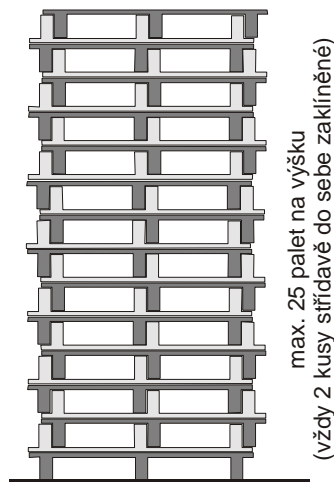
Nepoužitelné palety můžeme po dohodě převzít, ale nedobropisujeme je.

3) Stohování – příprava palet pro plynulé vyložení kamionu:

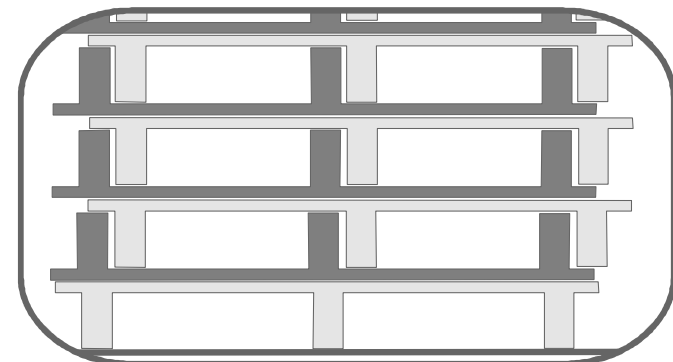
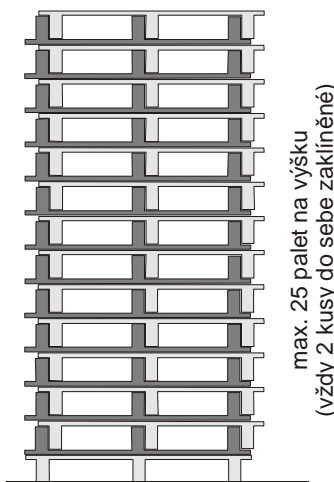
Žádáme Vás o dodržení následujících pokynů při stohování palet pro jejich vrácení, zjednoduší se tím a následně i zrychlí jejich přejímka a tím i odbavení řidiče:

- ☞ palety zaklíňte vždy dvě do sebe; spodní paletu ponechte samotnou (manipulační paleta);
- ☞ palety štosujte po max. 25 kusech (1 paleta spodní, na ni dále 12 řad po 2 paletách) do výšky cca. 150 cm, dle jednoho z obou vyobrazení níže;
- ☞ štosujte dohromady vždy pouze palety stejné velikosti;
- ☞ stohy ukládejte na nákladní automobil tak, aby mohly být vyloženy vysokozdvížným vozíkem **z boku** automobilu bez další manipulace s nimi;
- ☞ vykládka palet probíhá vždy vysokozdvížným vozíkem zásadně z pravé strany vozidla, dodržujte pokyny skladového personálu;
- ☞ při nedodržení tohoto pokynu může naše přebírající osoba (skladník popř. řidič) odmítnut palety převzít nebo Vás může vyzvat k jejich seskládání.

Stohování palet:



nebo



4) Vracení palet ve skladu Králův Dvůr:

Žádáme Vás o dodržení následujících pokynů při vracení palet, zjednoduší se tím a následně i zrychlí jejich přejímka v našem skladu a tím i Vaše odbavení:

- ☞ palety mějte naložené podle popisu v bodě 3)
- ☞ vykládka palet a nakládka zboží v areálu skladu VAPIS v Králově Dvoře vždy vysokozdvížným vozíkem zásadně z pravé strany vozidla, dodržujte pokyny skladového personálu;
- ☞ vrácení palet hlase mailem nebo faxem alespoň 2 hodiny před příjezdem do skladu, odpadne tím zbytečné zajíždění do kanceláře VAPIS resp. čekání na vystavení dokladů;
- ☞ Při příjezdu do areálu cementárny řidič vyzvedne doklady pro převzetí palet v budově expedice Českomoravského cementu a.s., závod cementárna Králův Dvůr (budova s váhou na nákl. automobily ca. 80 m vlevo za vrátnicí);
- ☞ Po převzetí dokladů přejede řidič přímo do skladu, skladníci složí materiál a doplní a potvrdí vrácenku palet.
- ☞ Po složení palet a potvrzení vrácenky skladníky vrátí řidič jeden doklad podepsaný jím a skladníkem do zpět do budovy expedice Českomoravského cementu a.s.
- ☞ Provozní doba expedice pracovní dny 7:00 – 16:00 hod., mimo tuto dobu není možné vyzvednutí ani vrácení připravených vrácenek.
- ☞ při nedodržení tohoto pokynu může skladník odmítnut palety převzít nebo Vás může vyzvat k jejich seskládání.

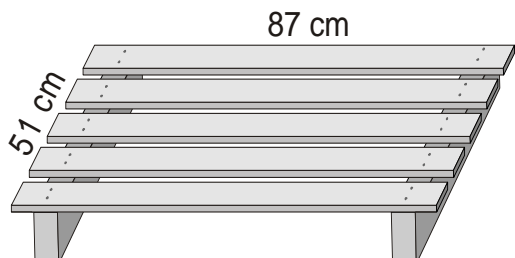
5) Přejímka palet na stavbě /skladu stavebnin námi pověřeným řidičem:

Žádáme Vás o dodržení následujících pokynů při vracení palet, zjednoduší se tím a následně i zrychlí jejich přejímka v místě převzetí a tím i odbavení kamionu:

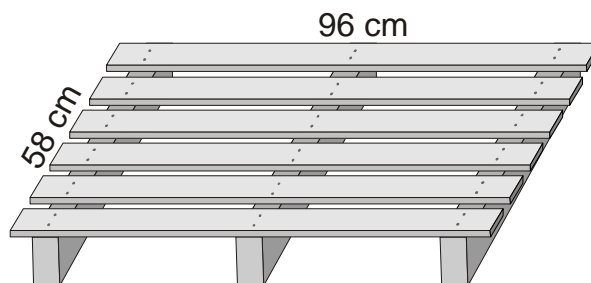
- ☞ odvoz palet ze stavby / poboček stavebnin provádíme pouze na základě předchozích dohod **výhradně ucelenými plně vytíženými kamiony** (návěs 13 m / 24 tun), zásadně neprovádíme odvoz prázdných palet z malých staveb individuální bytové výstavby.
- ☞ palety mějte prosím připravené k nakládce podle popisu v bodě 3)
- ☞ prázdné seštosované palety nakládejte tak, aby vykládka v závodě mohla být provedena vždy vysokozdvížným vozíkem zásadně z pravé strany vozidla, dodržujte pokyny řidiče;
- ☞ Námi pověřený **řidič** není povětšinou zaškolený ke kvalitativní kontrole palet, provede **pouze jejich přepočítání** a dopravu do našeho závodu v Drážďanech;
- ☞ přejímku, následnou početní i **kvalitativní kontrolu** vrácených palet provádí až **pracovníci expedice závodu Drážďany** při složení prázdných palet. Jejich zjištění jsou závazná pro další dobropisování vrácených palet z naší strany.
- ☞ při nedodržení tohoto pokynu může řidič odmítnut palety převzít nebo Vás může vyzvat k jejich seskládání.
- ☞ Pro případnou reklamaci námi dobropisovaných počtů doporučujeme provést po naložení jednoduchou průkaznou fotodokumentaci palet naložených na vozidlo, popřípadě detailní fotografie stohů palet dle bodu 3 (mobil).

6) 6 typů vratných atypických palet VAPIS:

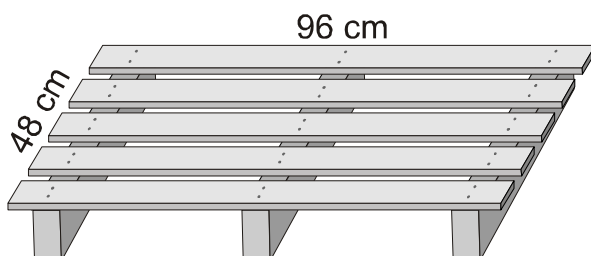
Paleta VAPIS 87 x 51 cm,
formát VF



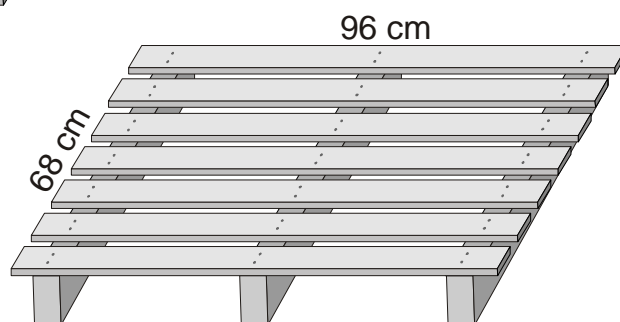
Standardní paleta VAPIS 96 x 58 cm
formát NF



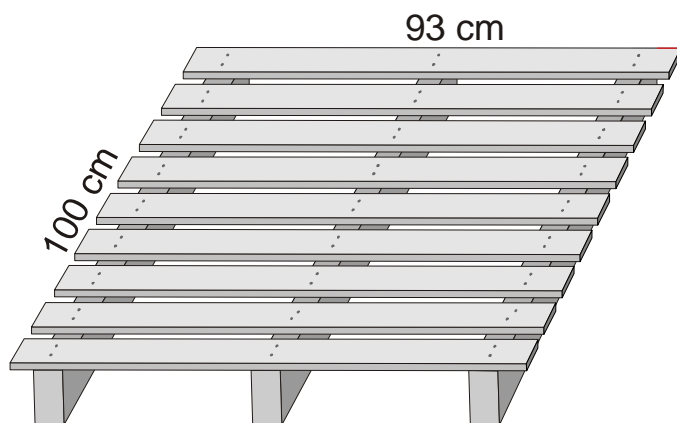
Standardní paleta VAPIS 96 x 48 cm
pro bloky na tenkovrstvou maltu



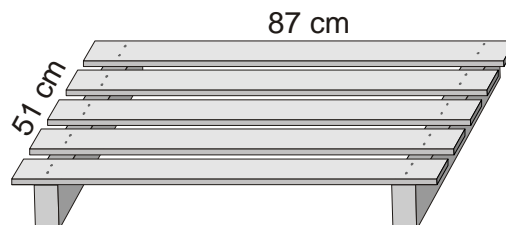
Standardní paleta VAPIS 96 x 68 cm
pro bloky na tenkovrstvou maltu



Nestandardní paleta VAPIS 93 x 100 cm



Nestandardní paleta VAPIS 87 x 51 cm,
výlučně pro IZO bloky



Sídlo společnosti:
VAPIS stavební hmoty s.r.o.
Beroun-Město 660
266 01 Beroun
Tel. 311 644 705
Fax 311 644 706
info@vapis-sh.cz

Identifikační údaje:
IČ: 27592065
DIČ: CZ27592065
Společnost je zapsaná
v obchodním rejstříku vedeném
Městským soudem v Praze,
oddíl C, vložka 117 519

Bankovní spojení:
Komerční banka, a.s.
BIC (SWIFT Code): KOMBCZPPXXX
účet CZK: 35-7040860277 / 0100
IBAN: CZ250100000357040860277