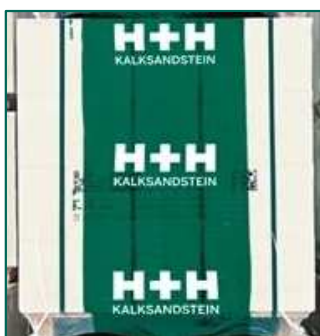


Pokyny pro skladování palet s výrobky VAPIS

1) Popis palet VAPIS:

Vápenopískové zdící prvky VAPIS jsou zásadně baleny na 6 typech atypických vratných dřevěných palet. Schematické vyobrazení a rozměry palet vizte strana 3. Palety s materiály jsou vysoké cca 100cm (v závislosti od materiálu), hmotnosti jednotlivých palet se pohybují mezi 650 kg až 1150 kg v závislosti na formátu bloků v paletě.

Palety jsou baleny v částečně průhledné bílo-zelené fólii a jsou pod fólií vertikálně páskovány železnou nebo umělohmotnou páskou. V některých případech a převážně v létě, mohou být palety s bloky na tenkovrstvou barvu pouze páskovány (i horizontálně), bez ochranné fólie, soudržnost balíku tím není ohrožena. Všechny formáty v kvalitě pohledového zdiva (i NF a VF) jsou chráněny zásadně vždy fólií.



Stabilita a soudružnost každého balíku jsou zajištěny pro nakládku, dopravu, vykládku a skladování ve čtyřech vrstvách palet nad sebou, a to i vícekrát, nadměrnou manipulací s paletami však může docházet k poškození výrobků, především u pohledových formátů (olamují se hrany a rohy). Za tato poškození neneseme jako výrobce odpovědnost.

2) Skladování palet

Podklad pro palety musí být vodorovný, bez výrazných nerovností, především výstupky nad úroveň podlahy nebo velké prohlubně, které neumožní paletám stát rovně, jsou nepřipustné. Je rovněž nutné, aby byl podklad řádně zpevněný. Při položení na podlahu musí paleta stát rovně a nesmí se viklat.

Palety se skladují postavením na sebe - stohováním. Rozměr příčných stojných trámů palety je uzpůsoben velikosti balíku cihel na paletě, čímž je možno takto palety stohovat. Mezi jednotlivé palety není nutno vkládat jiný prokladový materiál.

Na pevných plochách (asfalt, beton, dlažba apod.) mohou být veškeré palety skladovány **ve čtyřech vrstvách na sobě**,

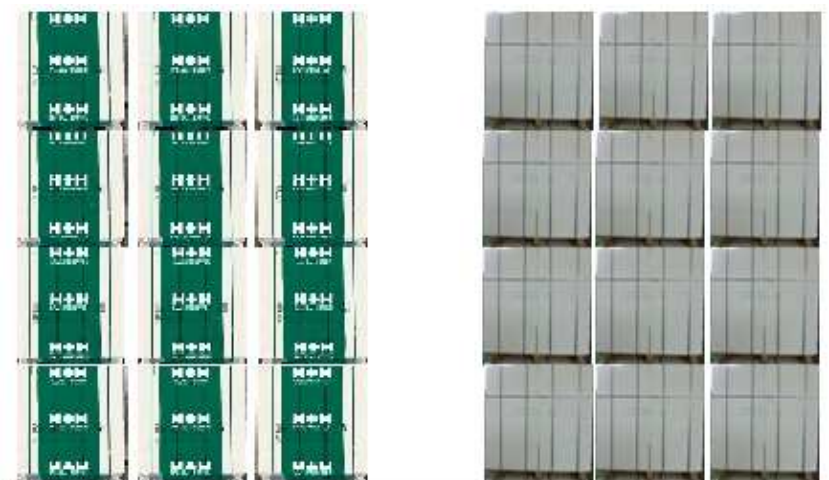
na zpevněných plochách (zhutněné písek, štěrk, škvára, hlína apod.) doporučujeme stohování palet **v max. třech vrstvách na sobě**.

Výšku stohování je vždy nutné přizpůsobit kvalitě a rovnosti podkladu!

Není přípustné stohovat na sebe různě velké palety – nejlépe lze zabezpečit stohováním na sebe pouze identických výrobků (lhostejno, zda jsou palety fóliovány či nikoliv).

Mezi jednotlivými stohy vedle sebe je vhodné zachovat svislý prostor alespoň 5cm. Zabraňuje se tím poškození otěrem popř. i zachycením jednotlivých palet při manipulaci. Palety za sebou je možno stohovat „na sraz“.

Příklady správného stohování:



Při skladování palet je vždy nutné dodržovat zásady bezpečnosti práce a ochrany zdraví při práci (BOZP) a dodržovat bezpečnostní předpisy skladujících subjektů.

Za poškození materiálů, vzniklé v důsledku skladování palet v rozporu s tímto pokynem, neneseme odpovědnost.

VAPIS stavební hmoty s.r.o.

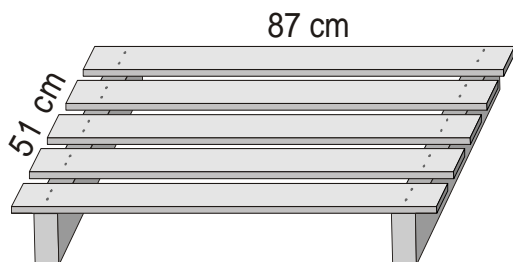


Ing. Jiří Kux
Jednatel

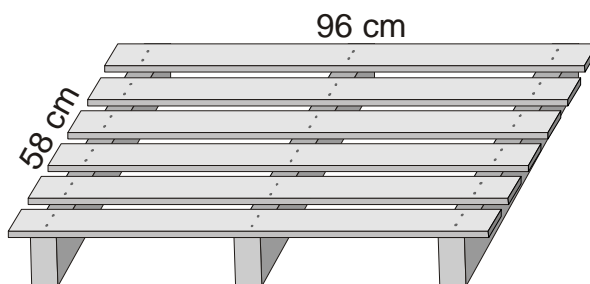
Králův dvůr, 29.4.2019

3) 6 typů vratných palet VAPIS:

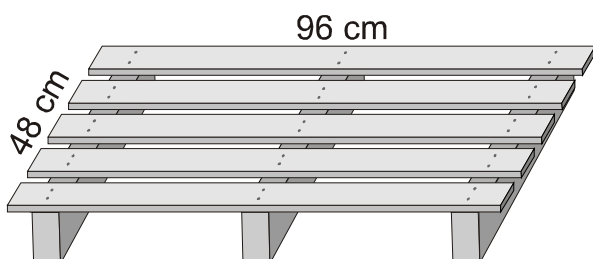
Paleta VAPIS 87 x 51 cm,
formát VF



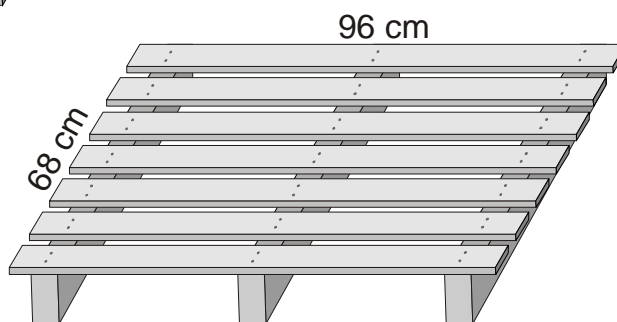
Standardní paleta VAPIS 96 x 58 cm
formát NF



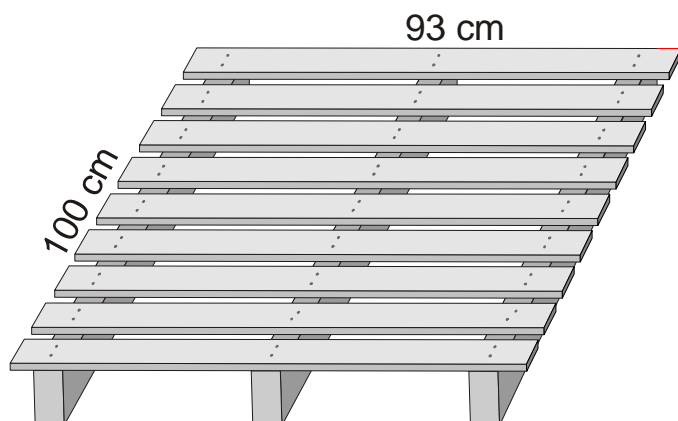
Standardní paleta VAPIS 96 x 48 cm
pro bloky na tenkovrstvou maltu



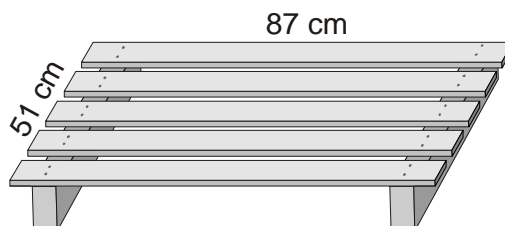
Standardní paleta VAPIS 96 x 68 cm
pro bloky na tenkovrstvou maltu



Nestandardní paleta VAPIS 93 x 100 cm



Nestandardní paleta VAPIS 87 x 51 cm,
výlučně pro IZO bloky



Sídlo společnosti:
VAPIS stavební hmoty s.r.o.
Beroun-Město 660
266 01 Beroun
Tel. 311 644 705
Fax 311 644 706
info@vapis-sh.cz

Identifikační údaje:
IČ: 27592065
DIČ: CZ27592065
Společnost je zapsaná
v obchodním rejstříku vedeném
Městským soudem v Praze,
oddíl C, vložka 117 519

Bankovní spojení:
Komerční banka, a.s.
BIC (SWIFT Code): KOMBCZPPXXX
účet CZK: 35-7040860277 / 0100
IBAN: CZ2501000000357040860277